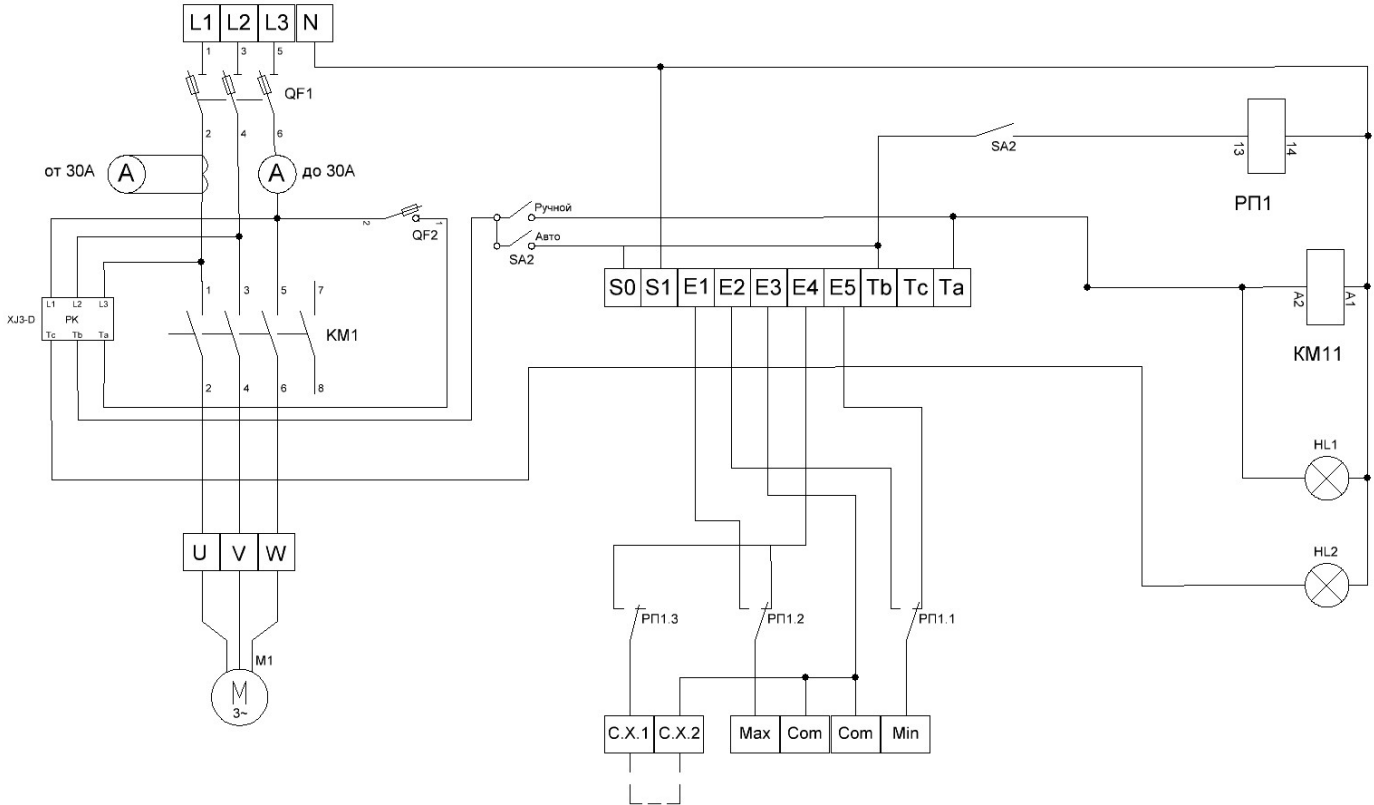


1. СХЕМА ПОДКЛЮЧЕНИЯ СУЗ



ПРИМЕЧАНИЕ:

SA1 – переключатель режима работы «Ручной» – 0 – «Автоматический».

SA2 – переключатель режимов работы дренаж / водоподъём.

Режим дренаж:

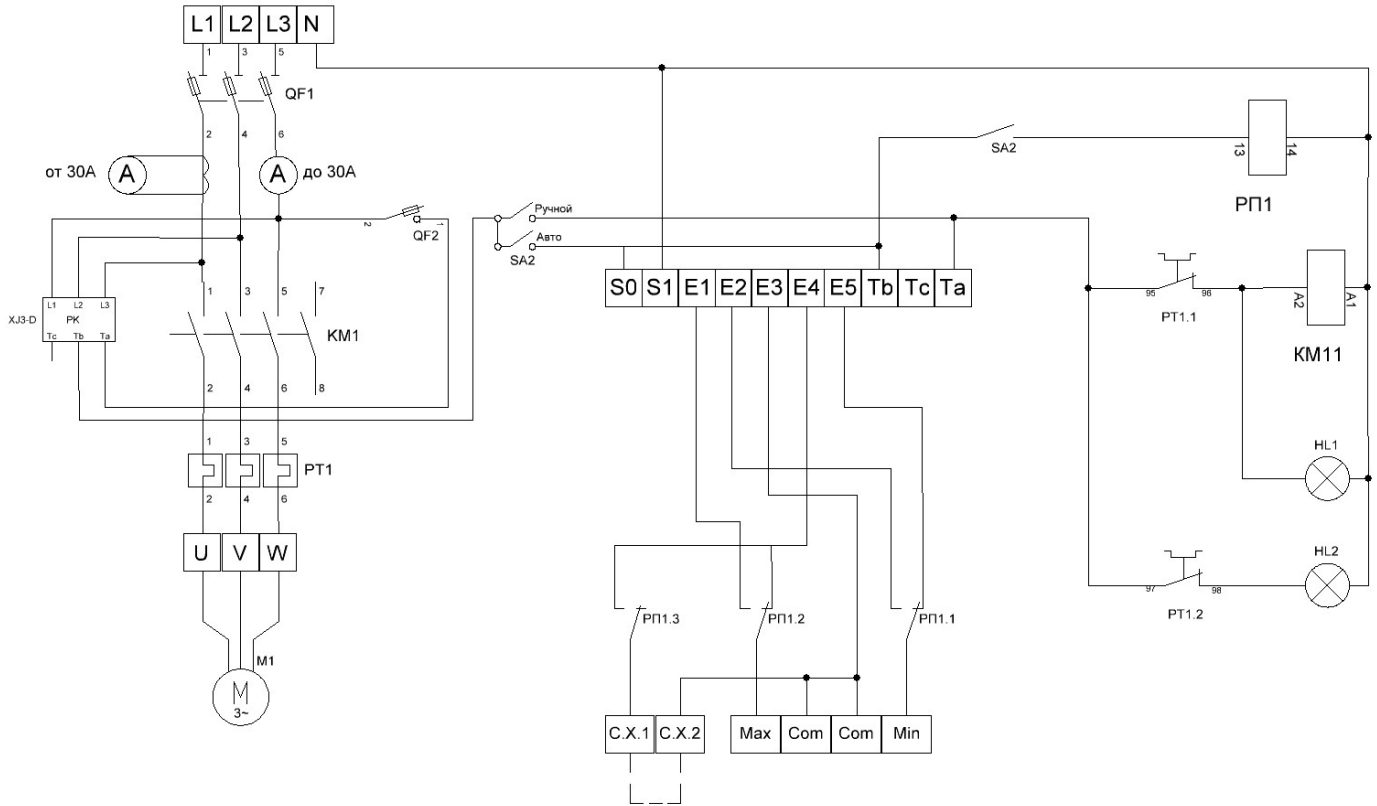
- Подключение при работе с одним датчиком уровня: общий сигнал - клемма Com, замыкающий контакт (верхний уровень) - Max (С.Х1 и С.Х2 - снять перемычку).
- Подключение при работе с двумя датчиками уровня: общий сигнал - клемма Com, нижний уровень - Min1, верхний уровень - Max.

Режим водоподъём:

Подключение при работе с двумя датчиками уровня или ЭКМ типа 4: датчик нижнего уровня подключается к клемме Min1, датчик верхнего уровня - к клемме Max. Общий контакт - клемма Com.

Датчик сухого хода подключается к клеммам СХ1, СХ2. Для работы без датчика сухого хода установить перемычку между данными клеммами.

2. СХЕМА ПОДКЛЮЧЕНИЯ СУЗ С ТЕПЛОВЫМ РЕЛЕ ПЕРЕГРУЗКИ



ПРИМЕЧАНИЕ:

SA1 – переключатель режима работы «Ручной» – 0 – «Автоматический».

SA2 – переключатель режимов работы дренаж / водоподъём.

Режим дренаж:

- Подключение при работе с одним датчиком уровня: общий сигнал - клемма Com, замыкающий контакт (верхний уровень) - Max (C.X1 и C.X2 - снять перемычку).
- Подключение при работе с двумя датчиками уровня: общий сигнал - клемма Com, нижний уровень - Min1, верхний уровень - Max.

Режим водоподъём:

Подключение при работе с двумя датчиками уровня или ЭКМ типа 4: датчик нижнего уровня подключается к клемме Min1, датчик верхнего уровня - к клемме Max. Общий контакт - клемма Com.

Датчик сухого хода подключается к клеммам CX1, CX2. Для работы без датчика сухого хода установить перемычку между данными клеммами.